



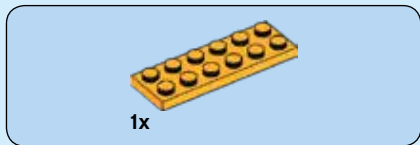
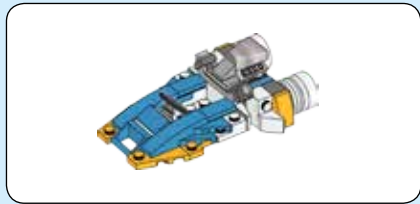
# CREATOR



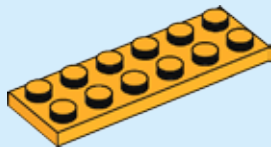
31072



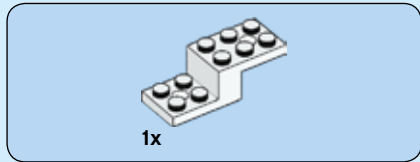
[LEGO.com/creator](http://LEGO.com/creator)



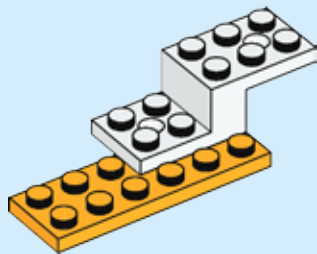
1



2

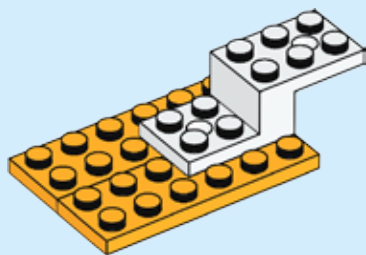


2

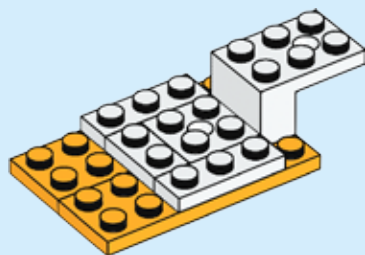


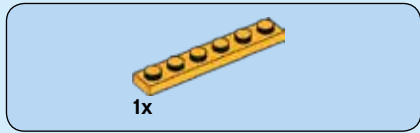


3

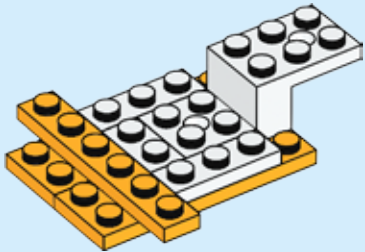


4

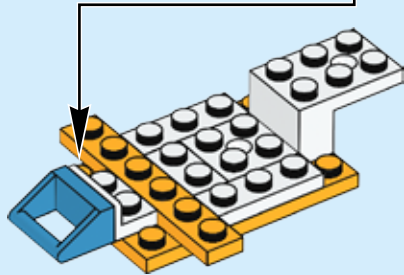
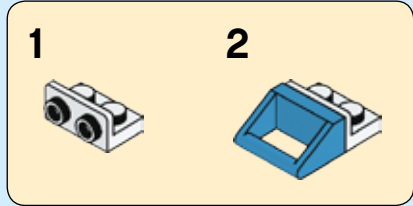




5



6



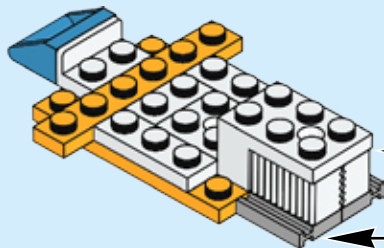
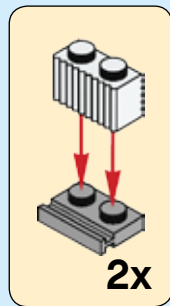


2x



2x

7

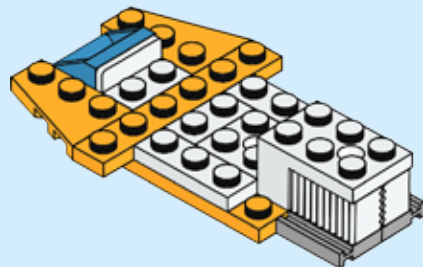


1x



1x

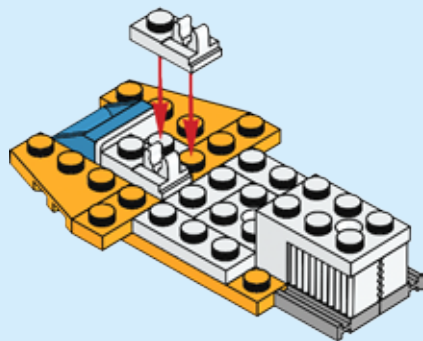
8





2x

9



1x

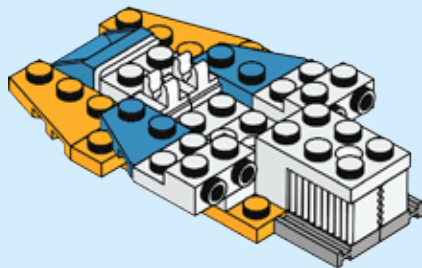


1x



2x

10





1x

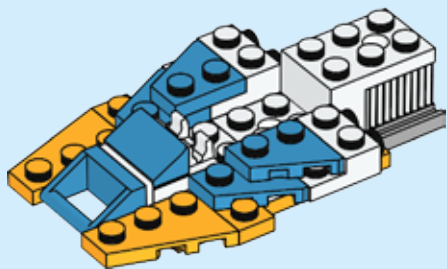


1x



1x

# 11

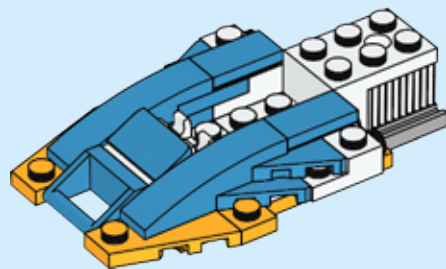


2x



2x

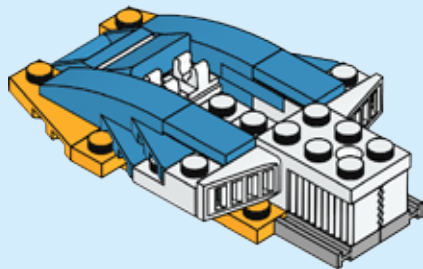
# 12



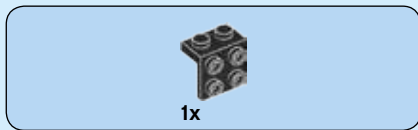


2x

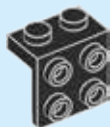
13



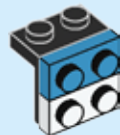




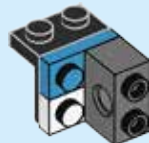
14



15



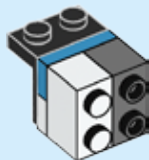
16





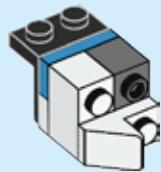
1x

17



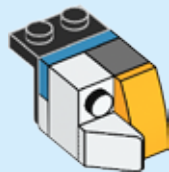
1x

18

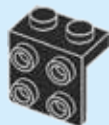
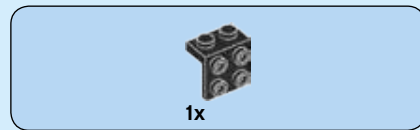
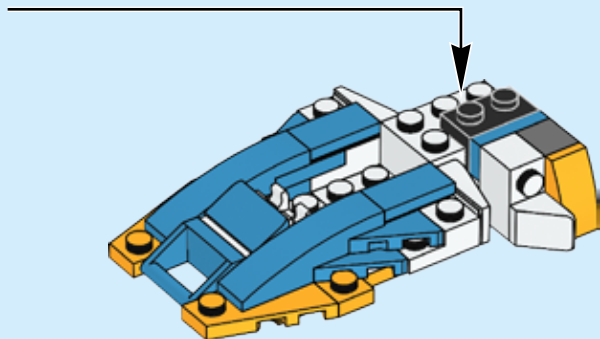


1x

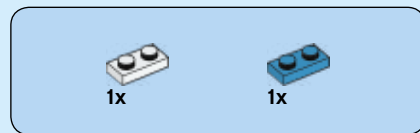
19



20



21



22





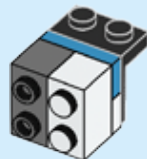
1x

23



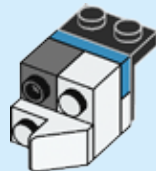
1x

24



1x

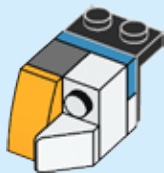
25



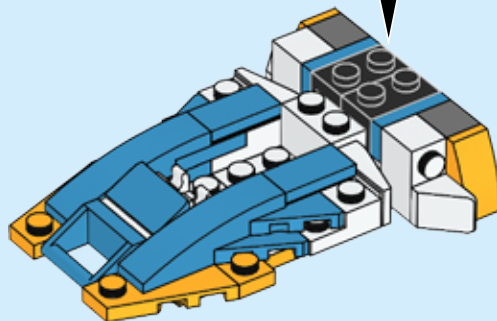


1x

26



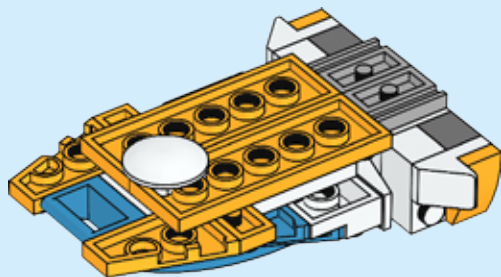
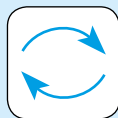
27





1x

28



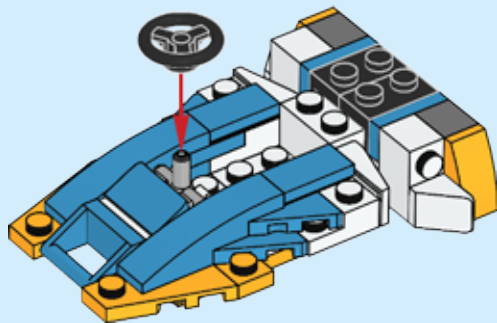
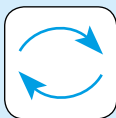


1x



1x

# 29



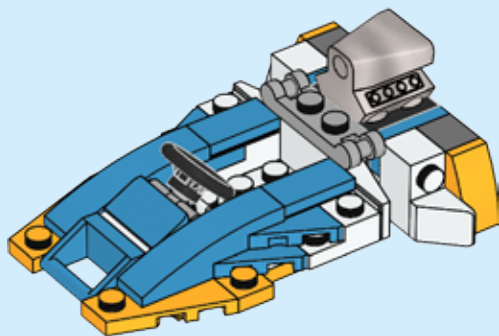


1x



1x

# 30

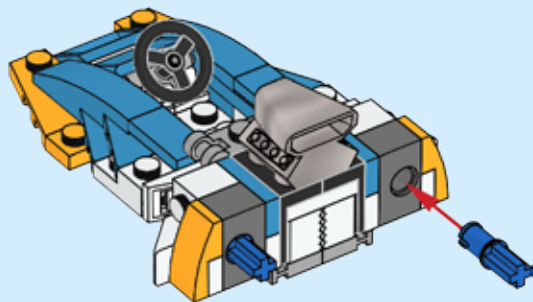






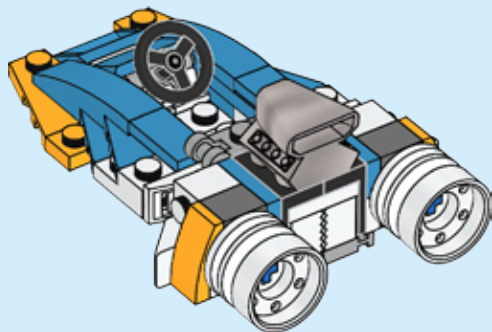
2x

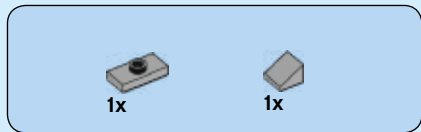
31



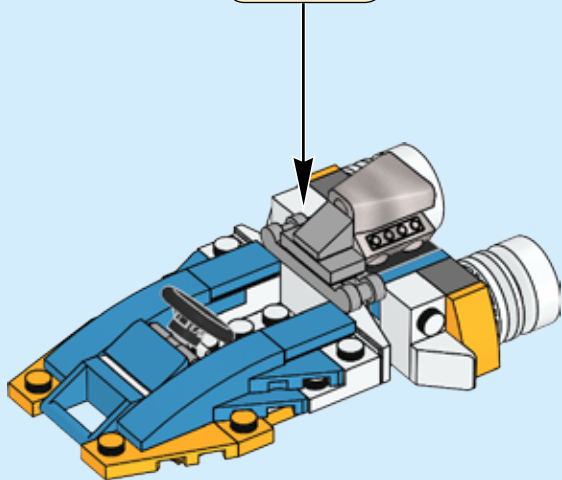
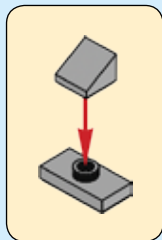
2x

32



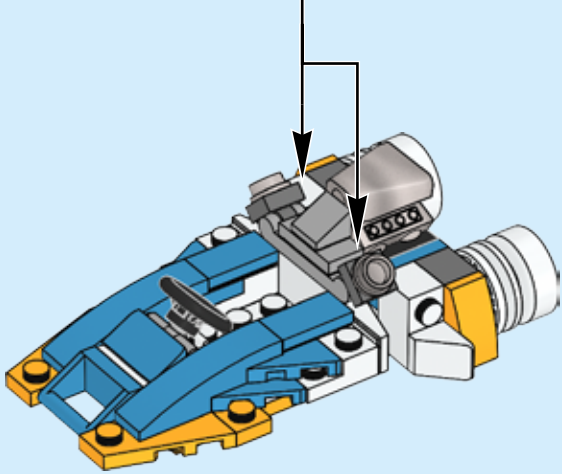
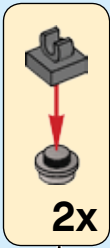


33





34



3 IN 1



31075

LEGO and the LEGO logo are trademarks of the/son des marques de commerce du/son marcas registradas de LEGO Group. ©2018 The LEGO Group. 6219240